



# FANAWAY CLASSIC

## STROPNÝ VENTILÁTOR

Inštalácia

Prevádzka

Údržba

Bezpečnostné informácie

### **UPOZORNENIE**

Čítajte tieto inštrukcie pozorne pre bezpečnú inštaláciu a prevádzku ventilátora

## ĎAKUJEME VÁM ZA NÁKUP

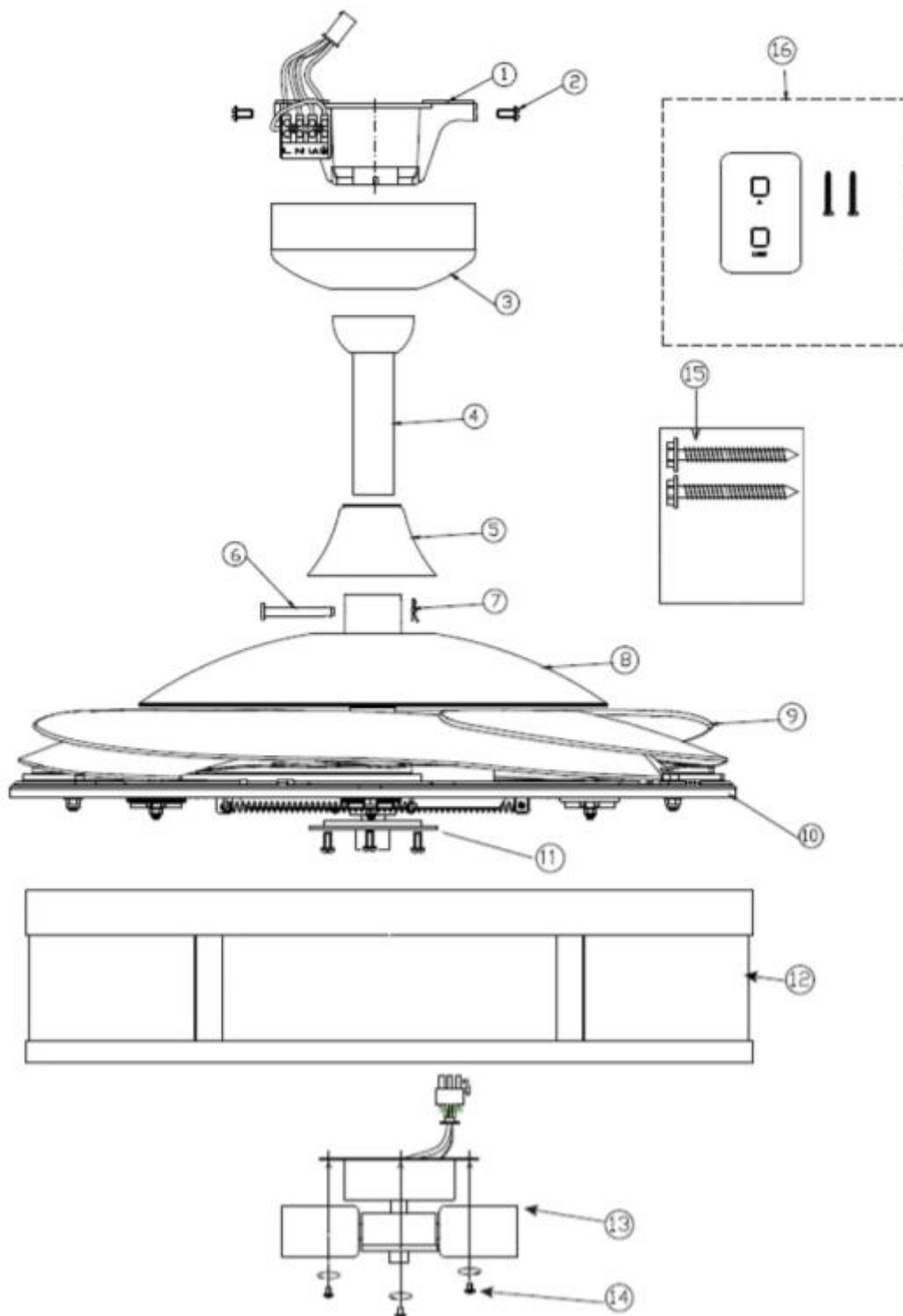
Ďakujeme Vám za nákup stropného ventilátora Fanaway Classic. Prosíme, čítajte nasledovné inštrukcie pozorne.

## BEZPEČNOSTNÉ OPATRENIA

1. Toto zariadenie nemôžu používať osoby (vrátane detí) s redukovanými fyzickými, alebo mentálnymi schopnosťami. Osoby, ktoré majú byť pod dozorom, môžu používať zariadenie bezpečne iba pod dohľadom osoby, ktorá je zodpovedná za ich bezpečnosť. Čistenie a údržba tiež nesmie byť vykonávaná deťmi bez dozoru.
2. Deti by mali byť pod dozorom, ktorý zaistí, že sa so zariadením nehrajú.
3. Jedno alebo dvojpólový vypínač musí byť zaradený do inštalácie zariadenia v súlade s lokálnymi predpismi.
4. Nevyhadzujte elektrické zariadenie do netriedeného odpadu, použite nádoby na triedený odpad. Kontaktujte lokálnych zástupcov pre informácie, ktoré sa týkajú separovaného zberu odpadov. Ak je elektrické zariadenie odhodené na skládku odpadov alebo smetisko, nebezpečné substancie sa môžu dostať do spodných vôd, alebo do potravín, čo môže spôsobiť ohrozenie zdravia.
5. Podklad, na ktorý bude ventilátor montovaný musí byť schopný uniesť váhu 50 kg.
6. Ventilátor by mal byť montovaný vo výške nie menej ako 2,3 m od podlahy v Európe.
7. Ventilátor by mal byť montovaný vo výške nie menej ako 2,1 m od podlahy v Austrálii.
8. Tento ventilátor je vhodný iba pre vnútorné priestory.
9. Iba autorizovaný elektrikár smie vykonať inštaláciu ventilátora.

## ZOZNAM DIELOV

Vybalte ventilátor a skontrolujte obsah. Mali by ste mať nasledujúce diely:



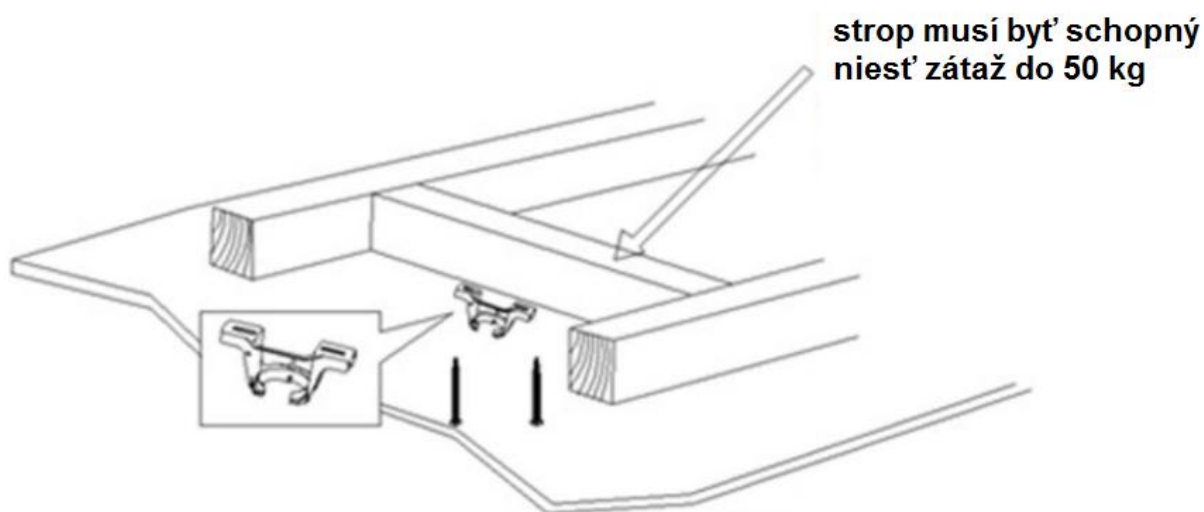
Obrázok 1

- |                              |   |
|------------------------------|---|
| 1. Montážna konzola x1       | 10. Mechanizmus sťahovania x1                     |
| 2. Skrutky x4                | 11. Podstavec svetelného zdroja x1                |
| 3. Kryt montážnej konzoly x1 | 12. Tienidlo svetelného zdroja x1                 |
| 4. Predlžovacia tyč x1       | 13. Svetelný zdroj x1                             |
| 5. Vrchlík ventilátora x1    | 14. Skrutky pre svetelný zdroj x3                 |
| 6. Kolík x1                  | 15. Skrutky pre uchytenie ventilátora na strop x1 |
| 7. Štipec x1                 | 16. Nástenný ovládač x1                           |
| 8. Kryt ventilátora x1       |   |
| 9. Lopatky x4                |   |

## INŠTALÁCIA MONTÁŽNEJ KONZOLY

Stropný ventilátor musí byť inštalovaný tak, aby lopatky ventilátora boli aspoň 300 mm od najbližšieho objektu alebo steny.

V mieste vývodu elektrických vodičov zo stropu, dvomi skrutkami do dreva priskrutkujeme závesnú montážnu konzolu (1) na strop, trám alebo stropnú hradu tak, aby zavesenie vydržalo záťaž najmenej 50 kg. Uistíme sa, že skrutky sú minimálne 30 mm v stropnej štruktúre.



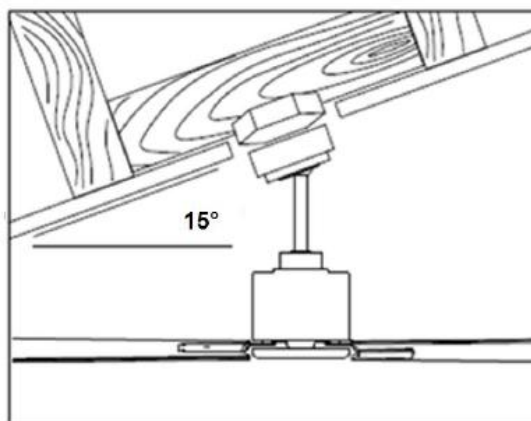
Obrázok 2

(Poznámka : Tento obrázok je iba názorný a nereprezentuje skutočnú konzolu.)

Skrutky v balení sú vhodné len na montáž do dreva. Pre iný materiál musí byť použitý iný typ skrutiek.

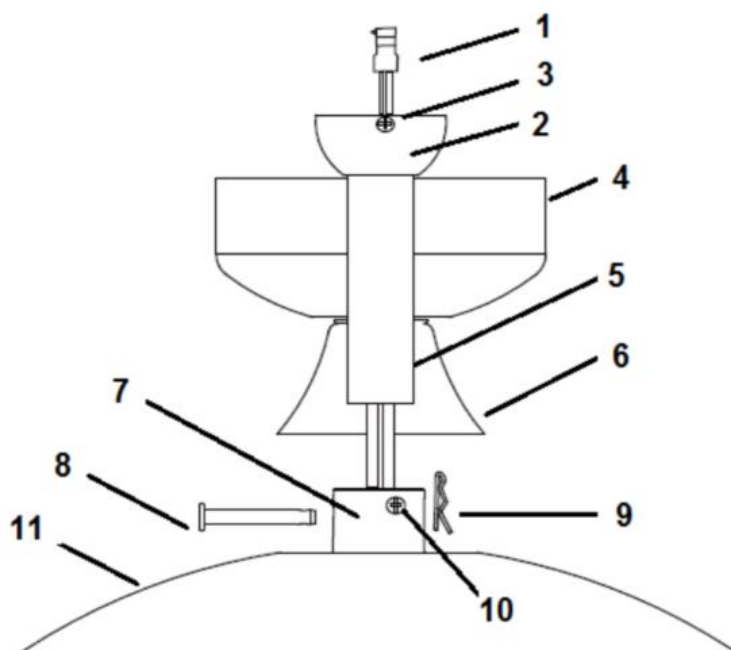
## ZAVESENIE VENTILÁTORA NA ŠIKMÝ STROP

Závesný systém ventilátora umožňuje zavesenie na šikmý strop pod uhlom max. 15 stupňov.



## **INŠTALÁCIA PREDLŽOVACEJ TYČE**

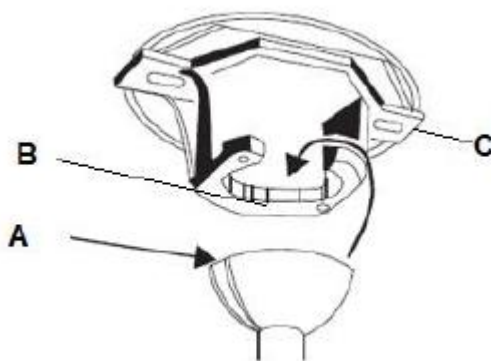
1. Vložte predlžovaciu tyč (5) do otvoru v kryte montážnej konzoly (4) a vrchlíka ventilátora (6).
2. Odmontujte guľový kĺb (2) uvoľnením skrutiek (3). Prestrčte kabeláž motora cez predlžovaciu tyč a potom nainštalujte guľový kĺb na predlžovaciu tyč.
3. Zasuňte predlžovaciu tyč do spojky (7), zarovnajte otvory spojky a predlžovacej tyče a vložte kolík (8). Potom vložte štipec na koniec kolíka.
4. Nakoniec upevnite predlžovaciu tyč v spojke ventilátora pritiahnutím skrutiek (10).



Obrázok 4

## ZAVESENIE VENTILÁTORA

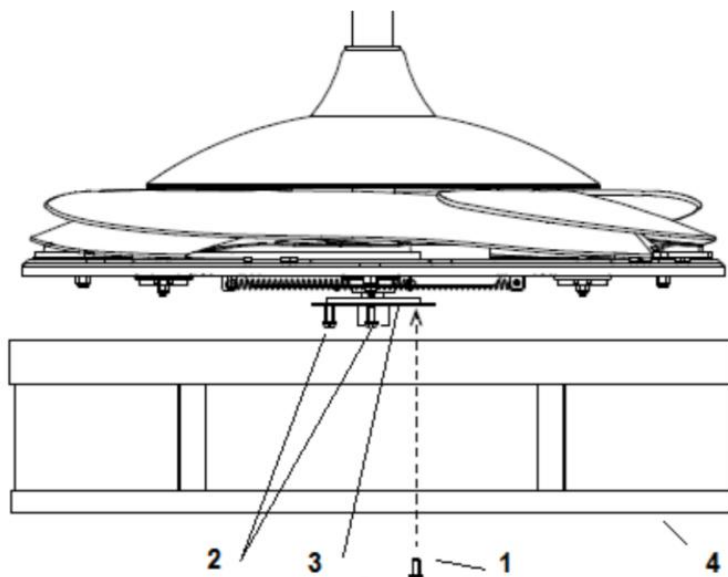
Zdvihnite a zavesťte zostavu ventilátora (2) do montážnej konzoly. Uistite sa, že štrbina (A) v závese ventilátora zapadne do zarážky (B) v obvode montážnej konzoly (C). Toto spojenie je dôležité, aby nedošlo k otáčaniu ventilátora v konzole (viď obr. 4).



Obrázok 5

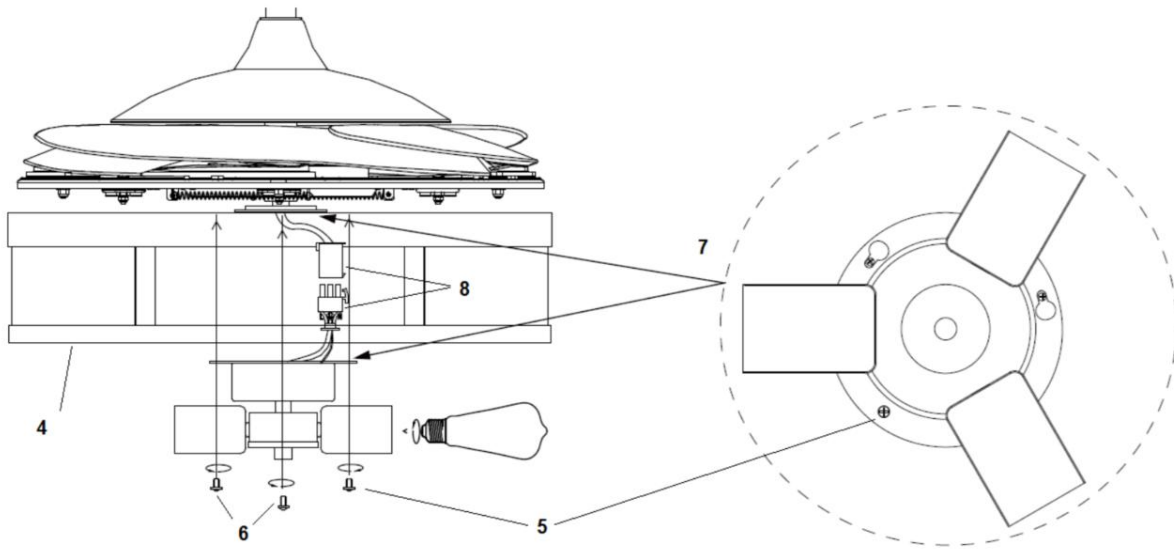
## INŠTALÁCIA SVETELNÉHO ZDROJA

1. Uvoľnite skrutku (1) z konzoly tienidla lampy (3). Zarovnajte skrutky (2) s dierkami v tienidle (4) – obrázok 6.
2. Otočte tienidlo v protismere hodinových ručičiek až kým dierky pre skrutky nie sú zarovnané.
3. Pripevnite skrutku (1) naspäť na konzolu tienidla lampy. Uistite sa, že všetky tri skrutky sú poriadne utiahnuté, ale nepoužite pri tom neprimeranú silu.



Obrázok 6

4. Spojte konektory (8) – obrázok 7.
5. Uvoľnite skrutku (5) z tienidla lampy (4). Zarovnajte dve skrutky (6) s dierkami svetelného zdroja (7).
6. Otočte svetelný zdroj v protismere hodinových ručičiek až pokým skrutky nie sú napevno v štrbinách.
7. Pripevnite skrutku (5) naspäť do tienidla lampy. Uistite sa, že všetky tri skrutky sú poriadne utiahnuté, ale nepoužite pri tom neprimeranú silu.
8. Nainštalujte žiarovky (nie sú súčasťou balenia).



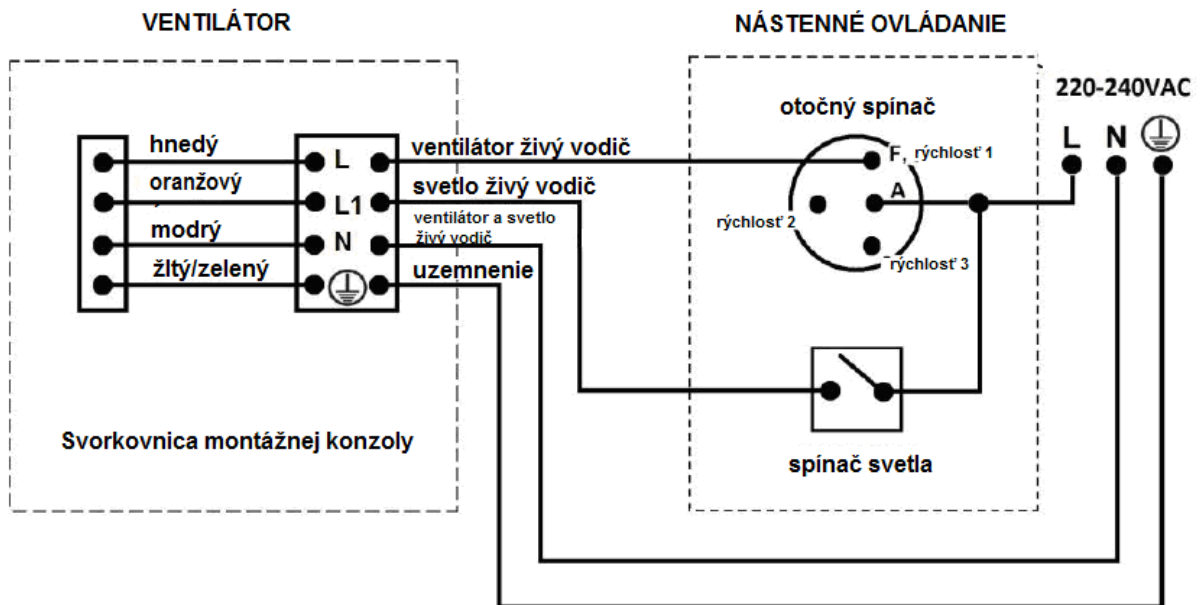
Obrázok 7

## SCHÉMA ELEKTRICKÉHO ZAPOJENIA

Upozornenie: Pre bezpečné zapojenie elektrických obvodov musí zapojenie vykonať autorizovaný elektrikár.

Poznámka 1: Do elektrického obvodu musí byť zaradený vypínač, aby sa dal oddeliť ventilátor od siete pri spárovaní prijímača a vysielača diaľkového ovládania.

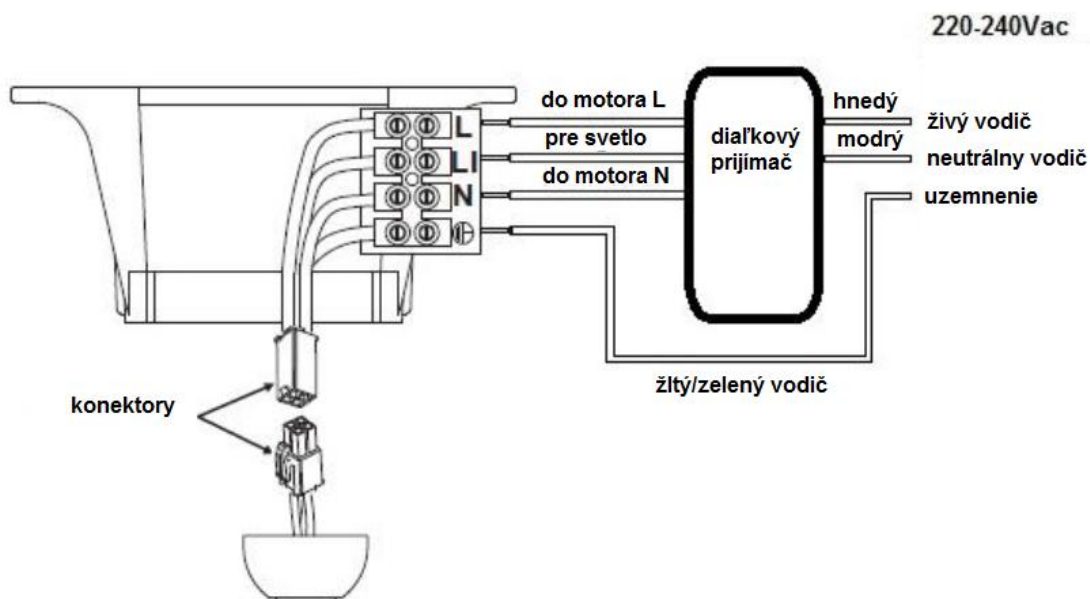
### SCHÉMA ZAPOJENIA S NÁSTENNÝM OVLÁDANÍM



Obrázok 8

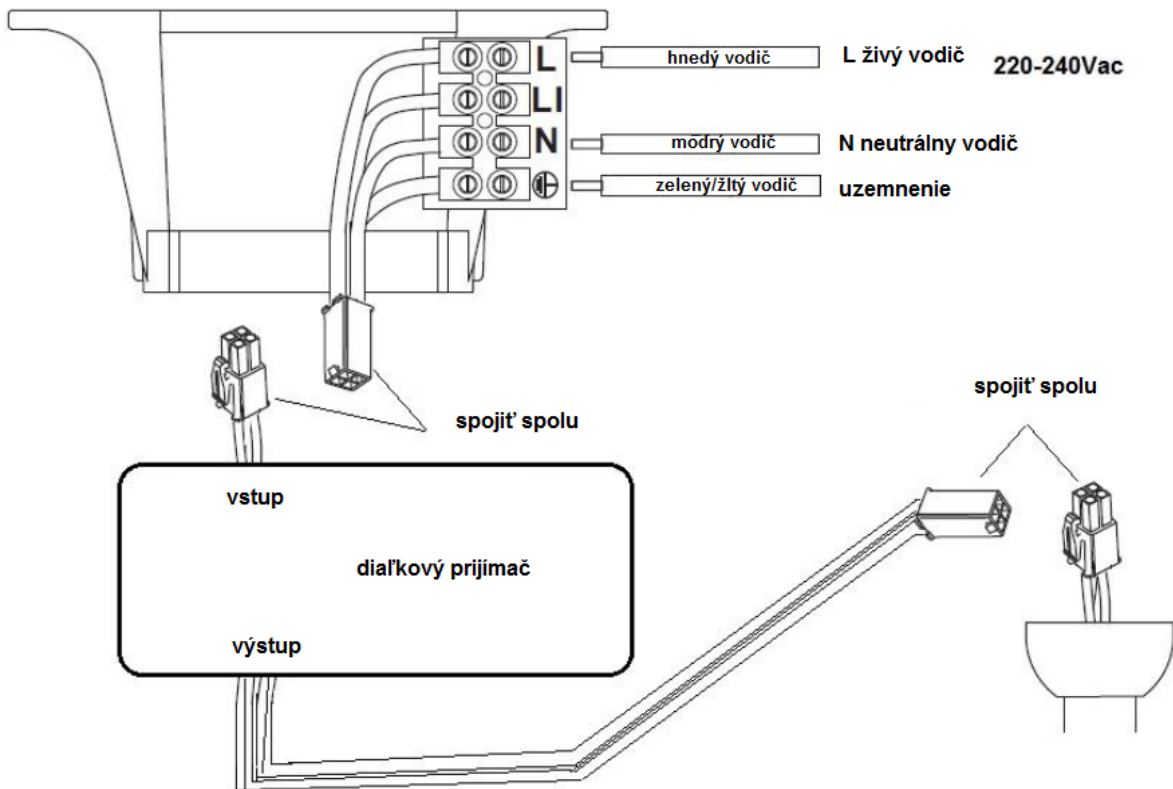
### SCHÉMA ZAPOJENIA S DIAĽKOVÝM OVLÁDANÍM

1) Bez konektorov (obr. 9)





2) S konektormi (obr. 10)



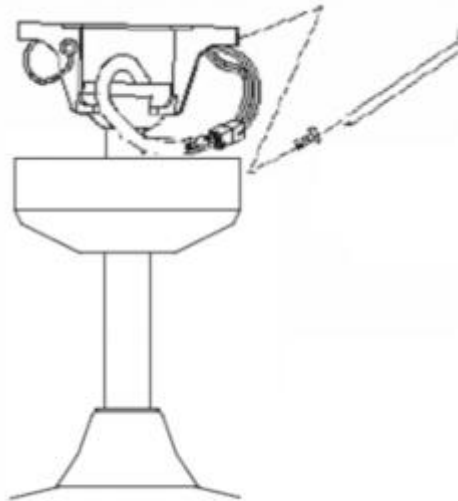
Poznámka: Diaľkový prijímač treba nasunúť do montážnej konzoly nasledovne:



Obrázok 11

## INŠTALÁCIA KRYTU MONTÁŽNEJ KONZOLY

Prikryte závesnú konzolu krytom. Uistite sa, že všetky elektrické káble sú schované pod krytom a že počas tohto kroku nedošlo k poškodeniu káblov. Pripevnite kryt o závesnú konzolu použitím priložených skrutiek.

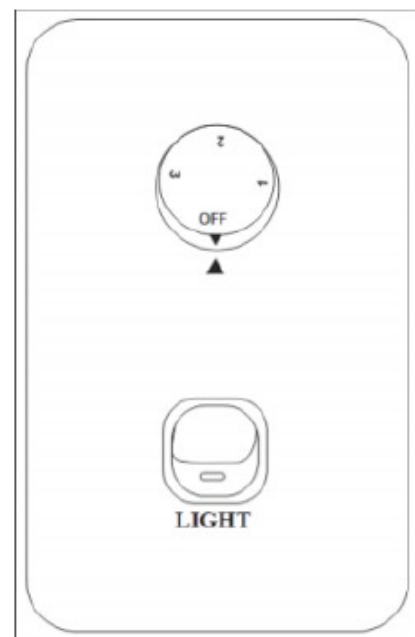


Obrázok 12

## POUŽÍVANIE STROPNÉHO VENTILÁTORA

### NÁSTENNÉ OVLÁDANIE

- pozícia off - ventilátor je vypnutý
- pozícia 3 - pomalá rýchlosť
- pozícia 2 - stredná rýchlosť
- pozícia 1 - rýchla rýchlosť
- Light - vypínanie a zapínanie svetla



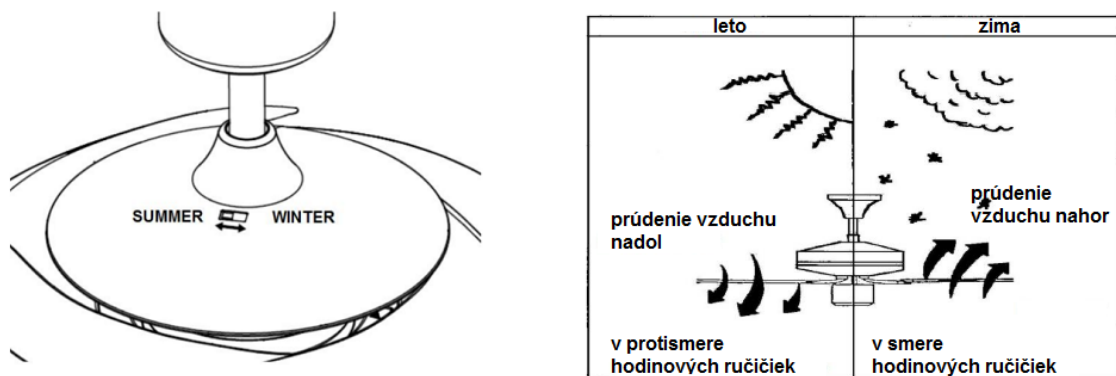
Obrázok 13

## REVERZNÝ SPÍNAČ

Stropný ventilátor funguje buď v letnom alebo zimnom chode.

Letný mód: Reverzný spínač musí byť v pozícii SUMMER, čím sa ventilátor bude otáčať v protismere hodinových ručičiek. Tok vzduchu bude smerovať nadol, čo bude spôsobovať pocitové ochladenie.

Zimný mód: Reverzný spínač musí byť v pozícii WINTER, čím sa ventilátor bude otáčať v smere hodinových ručičiek. Tok vzduchu bude smerovaný nahor, napomáhajúc tak cirkulácii teplého vzduchu, čím môže prísť k šetreniu energie na vykurovanie v zime.



Obrázok 14

## INŠTRUKCIE PO INŠTALÁCII

### Kývanie ventilátora

Stropný ventilátor má tendenciu kývať sa počas otáčania. Ak je ventilátor montovaný priamo na strop, môže sa neprimerane kývať – woblovať. Pohyb niekoľkých cm je celkom akceptovateľný a nemusí byť hneď problémom. Ak je však kývanie neprimerané, môžeme sa ho pokúsiť redukovať.

Najskôr skontrolujte všetky skrutky, ktoré upevňujú montážnu konzolu a predlžovaciu tyč.

K redukcii kývania slúži tzv. vyvažovacia súprava. Návod na vyvažovanie je súčasťou tejto súpravy avšak princíp vyvažovania spočíva v empirickom pridávaní malých závaží na lopatky ventilátora. Uchovajte vyvažovaciu súpravu po inštalácii pre prípadné použitie v budúcnosti.

### Hluk

Keď je ticho (špeciálne v noci), môžete počuť nepravidelný, náhodný malý hluk. Je často spôsobený aj malou zmenou napätia napájania, prípadne frekvencie. Na

základný 50Hz signál môžu byť superponované rôzne impulzy alebo iné poruchy, ktoré môžu spôsobiť hluk motora.

Hluk môžu spôsobiť aj uvoľnené skrutky držiace lopatky ventilátora, prípadne ložisko motora. Skrutky pritiahnite a ak je hluk spôsobený ložiskom, mal by tento hluk zmiznúť v priebehu 24 prevádzkových hodín. Nakoniec všetky motory, nevynímajúc jednosmerné, sú do istej miery počuteľné. Poznamenávame, že istý hluk nie je závadou produktu a ako taký by nemal byť predmetom reklamácie.

## STAROSTLIVOSŤ A ČISTENIE

Jediná údržba, ktorá je požadovaná, je pravidelné čistenie ventilátora. Použite jemnú kefku alebo kúsok jemnej tkaniny, aby ste sa vyvarovali poškrabaniu náteru. Keď robíte údržbu na ventilátore, vypnite elektrinu v elektrickom obvode.

Keď čistíte stropný ventilátor, nepoužívajte vodu. Mohli by ste zničiť motor, alebo lopatky.

Ložisko motora je permanentne pohybom premasťované tak, že nepotrebuje prídavný olej alebo vazelínu.

## TECHNICKÉ INFORMÁCIE

Model ventilátora	Napájacie napätie	Menovitý výkon motora	Svetelný systém
Fanway Classic	220-240VAC	60 W	3 x max. 25 W, E27

## ZOZNAM NAJČASTEJŠÍCH PROBLÉMOV

Popis problému	Možné príčiny problému	Navrhované riešenia
<b>1. Ventilátor sa netočí vôbec</b> (Upozornenie: asistencia autorizovaného elektrikára môže byť potrebná.)	A. Poistka, alebo istič je prerušený. B. Strata napájania ventilátora. C. Vysielač DO nefunguje, čo zistíte tak, že nesvieti LED dióda na DO.	A. Skontrolujte poistku, alebo istič. B. Skontrolujte prepojenie medzi ističom a ventilátorom. C. Vybitá batéria - skontrolujte a vymeňte batériu. Skontrolujte spárovanie vysielača DO s prijímačom ventilátora.
<b>2. Kývanie – woblovanie ventilátora</b> (Pozri časť Kývanie ventilátora v tomto návode)	A. Lopatky ventilátora nie sú v horizontálnej polohe. B. Skrutky lopatiek sú uvoľnené. C. Lopatky sú poprehýbané.	A. Lopatky ventilátora možno potrebujú nastaviť lepšiu polohu pomocou skrutiek. Ak sú lopatky nové a zistíte, že sú poškodené, treba ich vymeniť - kontaktujte predajcu. B. Uistite sa, že všetky skrutky lopatiek sú dotiahnuté, ale pozor nedoťahujte neprimerane veľkou silou. C. Dajte dolu lopatky a skontrolujte pomocou rovinatej podložky ich rovinnosť- kontaktujte predajcu.
<b>3. Hluk ventilátora</b>	A. Vrchný kryt na tyči sa dotýka ventilátora. B. Chýbajú skrutky lopatiek. C. Skrutky, ktorými je uchytený ventilátor na strope, nie sú pevne dotiahnuté. D. Hluk zapríčiňuje elektronika riadenia rýchlosti.	A. Kryt by mal byť min. 3 mm od otáčajúcej sa časti. B. Uistite sa, že všetky skrutky lopatiek sú dotiahnuté, ale pozor nedoťahujte neprimerane veľkou silou. C. Dotiahnite skrutky v závесе ventilátora alebo vymeňte hmoždinku aj skrutku. D. Kontaktujte predajcu.
<b>4. Hluk ložiska ventilátora</b>	Zapnite ventilátor aspoň raz v sezóne na minimálne 8 hodín.	

**Dôležité upozornenie:** Stropný ventilátor musí byť vypnutý predtým ako je kontrolovaný niektorý z problémov.

### Poznámky k inštalovaniu:

- Všetky elektrické motory, vrátane motorov stropných ventilátorov vydávajú istú úroveň hluku a sú teplé pri dotyku - toto nie je považované za chybu.
- Niektoré stropné ventilátory „woblujú“ viac, iné menej.
- Mierny hluk, „pískanie na istej frekvencii“ môže spôsobovať aj svetlo ventilátora, ale pokiaľ nie je hluk nadmerný, nie je príčinou reklamácie počas záruky.

## PODMIENKY ZÁRUKY

V EU - Ak ste zákazník z EU, kontaktujte maloobchodného predajcu, kde ste ventilátor zakúpili v prípade záručného servisu.

Tento produkt je v záruke počas zákonom danej lehoty v prípade závady elektrickej resp. mechanickej, pokiaľ je spôsobená vadou použitých materiálov resp. súčiastok, prípadne neodbornou montážou počas výrobného procesu alebo zlou technológiou výroby. Záruka zahŕňa použité diely a prácu za týchto podmienok:

1. Inštaláciu musí vykonať kvalifikovaný autorizovaný elektrotechnik.

Táto záruka nebude platiť pokiaľ ju vykoná niekto iný ako autorizovaný elektrikár. Problémy vyplývajúce z nesprávnej inštalácie nespádajú pod záruku. Cena opravy a/alebo servis vyplývajúci z chyby počas inštalácie a nie je spôsobená vadou materiálu alebo zlou montážou (po dohode dovozcu a ich autorizovaného obchodníka), budú účtované na vrub zákazníka.

2. Musí byť použitý správny ovládač DO a predradený vypínač.

Iba ovládač dodávaný s ventilátorom, resp. jeho autentická náhrada smie byť použitá s týmto ventilátorom. Použitie stmievača, alebo neautentického ovládača DO, môže spôsobiť, že sa ventilátor bude otáčať nesprávnymi otáčkami a s brumom. Napríklad ovládače pre ovládanie intenzity osvetlenia nie sú vhodné ako vypínače pre ovládanie ventilátora. Ventilátory používajúce k zapínaniu a vypínaniu ventilátora takéto stmievače, nebudú zahrnuté pod záručnú opravu ak, vzniknú následne problémy s ventilátorom.

3. Opravy (alebo záručný servis) vykonávané oprávneným autorizovaným elektrotechnikom, až po schválení dovozcom alebo jeho oprávneným zástupcom, podliehajú dodaniu a predloženiu dokladu o kúpe a prípadnej inštalácii neautorizovaným elektrotechnikom.

4. Vylúčenie zo záruky môže spôsobiť aj akákoľvek nedovolená úprava ventilátora, ako napr. pokovovanie, alebo lakovanie lopatiek, prípadne priame pôsobenie nepriaznivých klimatických podmienok (vlhkosť, obsah soli vo vzduchu), alebo ak 6 mesiacov od dátumu predaja nemôže predajca skontrolovať v akých podmienkach ventilátor prevádzkoval.

5. Záručný servis nezahŕňa:

a. Dopravu a poistenie dopravy, ak výrobok alebo jeho časti sú vrátené na opravu, resp. výmenu k predajcovi.

b. Opravu závad spôsobených nehodou, ohňom, chybným používaním, nesprávnou inštaláciou alebo používaním, nedbanlivosťou, zásahom neautorizovaných osôb, alebo vyššou mocou.

c. Nároky zo škôd na nábytku, koberecch, stenách, strope, alebo iné nároky zo strát priamo, alebo nepriamo vyplývajúcich z chybného stropného ventilátora.

6. S výnimkou prípadov pribalených integrovaných svetiel sa záruka nevzťahuje na svetelné zdroje pripojené k ventilátoru. Prípadné zničenie spôsobené klimatickými podmienkami alebo rozbitím skla nie je tiež pokryté zárukou. Všetky časti svietidiel pripojené k ventilátoru musia byť inštalované kvalifikovaným autorizovaným elektrikárom, ktorý zabezpečí, aby takéto prídavné zariadenia boli úplné a neovplyvňovali výkon ventilátora. Svietidlá často vydávajú zvuky a vibrácie, ktoré môže spôsobovať napr. uvoľnené sklo alebo príslušenstvo svietidla, ale tento jav tiež nespadá do záruky na ventilátor. Ak pri rozbalení ventilátora zistíte rozbité sklo, oznámte to do 48 hodín od nákupu svojmu predajcovi.

7. Záruka sa vzťahuje iba na reálne chyby, ktoré sa môžu vyskytnúť. Na drobný hluk sa záruka nevzťahuje. Všetky elektrické motory majú akustický šum. Ponechajte ventilátor aspoň osem hodín v prevádzke, aby sa ložiská správne premazali. Ventilátor, najmä keď je nastavený na nízku hodnotu, sa môže zdať teplým na dotyk - to však nie je chyba. Ak vznikne nadmerné oteplenie povrchu (70 a viac °C), môže sa vyžadovať servisný zásah. Hluk ventilátorov sa môže meniť v dôsledku nepatrných výkyvov napájania a signálov superponovaných na sieťové frekvencie. Tieto zmeny sú najvýraznejšie v tichu noci. Hlavné frekvenčné signály, ktoré sa vyskytujú ako prerušované bzučanie (väčšinou v noci), sú mimo kontroly výrobcu. V týchto prípadoch je lepšie kontaktovať vášho poskytovateľa elektrickej energie, alebo elektrotechnika, aby Vám namontovali vhodný frekvenčný filter.

8. Komponenty so závitom, ako napríklad skrutky a matice lopatiek, sa môžu počas bežnej prevádzky mierne uvoľniť. Tie by mali byť pravidelne dotáhoované, aby ventilátor nevytváral prevádzkou prídavné zvuky. Ak sa takéto zvuky objavia, skontrolujte tento aspekt predtým, než požiadate o servis. Na toto sa totiž záruka nevzťahuje.

9. Malé zmeny v rýchlosti môžu byť pozorovateľné medzi rôznymi ventilátormi, dokonca aj v prípade toho istého modelu, ale nepovažuje sa to za chybu výrobku a nevzťahuje sa na to záruka.

10. V prípade, že zistíte skrytú závalu v materiáli lopatiek, je potrebné upozornenie do 48 hodín od inštalácie. Obráťte sa na predajcu alebo jeho autorizovaného zástupcu, ktorý vám zašle novú súpravu lopatiek. Každá sada je vyvážená, takže je dôležité vymeniť všetky lopatky. Lopatky sa môžu poškodiť klimatickými podmienkami, ale na toto poškodenie sa záruka nevzťahuje.

**Prosím predtým než sa obrátíte na servis so žiadosťou o poskytnutie služby v záruke, skontrolujte kontrolný zoznam najčastejších závad, ktorý je v tejto príručke.**

- **Všetky elektrické motory, vrátane motorov stropných ventilátorov, vytvárajú určitý šum a hluk a môžu byť na dotyk horúce - nemusí to však byť chyba výrobku.**
- **Niektoré ventilátory sa kývajú viac ako ostatné - dokonca aj ten istý model.**
- **Lopatky sú vyvážené ako sada, aby sa minimalizovalo kývanie. Pri inštaláciách viacerých ventilátorov preto nemiešajte ich lopatky.**
- **Svietidlá ventilátorov môžu vydávať mierny zvuk - nemusí to byť chyba výrobku.**
- **Na ventilátor, jeho povrchovú úpravu, vrátane lopatiek a svietidiel, sa vzťahuje záruka 2 roky.**